

VFBOX

硬件型号和配置手册

上海仰科信息科技有限公司

电话：021-58207907

邮件：support@onker.cn

网址：<http://www.onker.cn>



声 明

本公司在手册编辑过程中尽最大努力保证提供的信息的完整性、可靠性。但对于由于因本手册中可能出现的错误以及不正确地使用本手册及本手册提及的产品所造成的不良后果，本公司概不负责。

本公司保留对本手册进行修改的权利。任何改动，恕不另行通知。

本手册中出现的商标、注册商标均为其持有人所有。

版权所有©2016 — 2023 上海仰科信息科技有限公司

目 录

版本历史.....	2
1 文档说明.....	5
2 产品系列.....	5
3 VB303-1100 产品-1 网 1 串	6
4 VB303-1110 产品-1 网 1 串 1 无线.....	8
5 VB303-1200 产品-1 网 2 串	10
6 VB303-2400 产品-2 网 4 串	12
7 VB303-2410 (4G) VB302-2450 (5G) VB302-2451 (5G+WIFI)	13
8 卡扣安装.....	16

1 文档说明

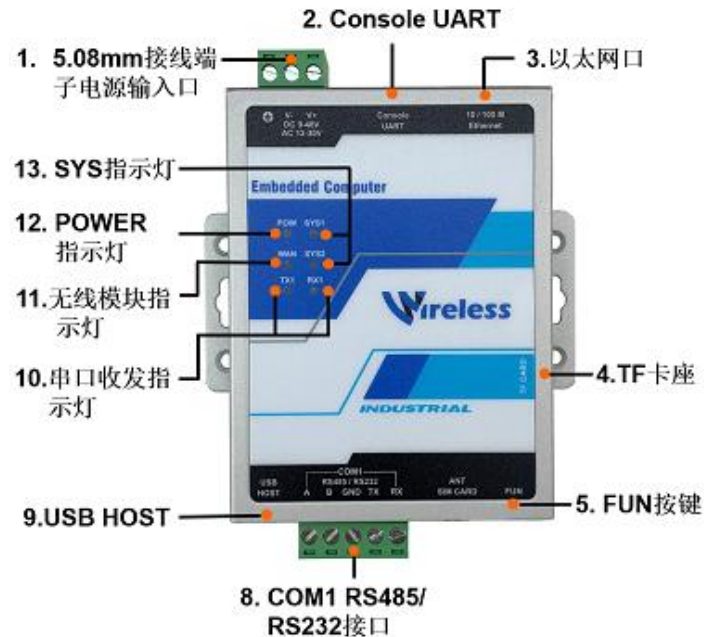
VFBOX 网关提供多形式硬件产品，这些产品具有不同的配置、接口数量，用户可根据实际应用需求选择合适的硬件设备。

2 产品系列

产品型号	网口	串口 (RS485)	4G	WiFi
VB301-1100	1	1	无	无
VB301-1110	1	1	有	无
VB301-1200 VB303-1200	1	2	无	无
VB301-1400	1	4	无	无
VB302-2400 VB303-2400	2	4	无	无

3 VB303-1100 产品-1 网 1 串

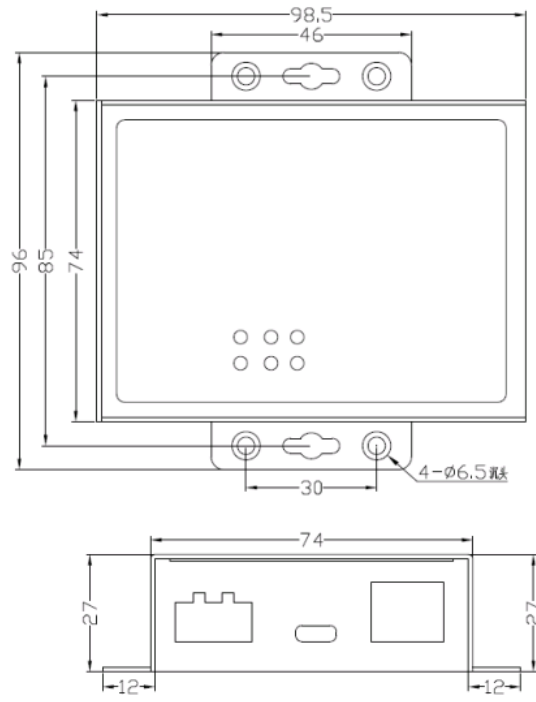
1. 产品外形



2. 硬件规格

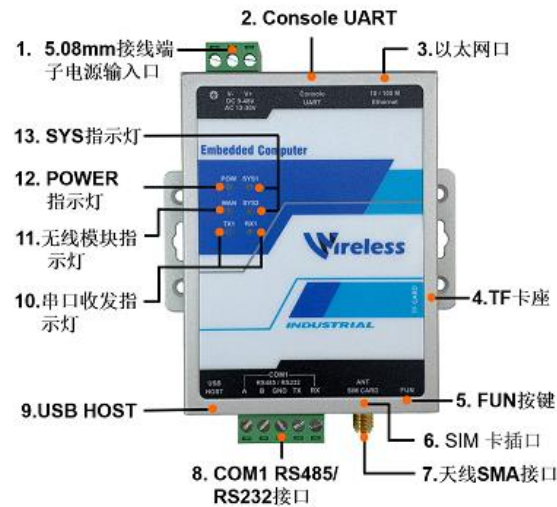
CPU	ARM926EJ, 主频为 300MHz
存储	板载为 128MByte SLC Flash
网口	1 个 100M/10M 以太网接口 支持 AUTO MDI/MDIX 双级防雷防护
RS485 接口	1 个全隔离 RS485/RS232 接口 (支持收发指示灯) RS485 采用三级防护
蜂鸣器	板载 1 个蜂鸣器 可用于警报或编程发出提示音
指示灯	1 个电源指示灯 1 个系统指示灯 COM 收发指示灯
FUN 按键	可编程按键 默认用于更新文件系统与恢复出厂默认 IP
功耗	整机最大平均功耗≤3W
整机重量	290g
尺寸	98.5mm× 96mm× 27mm (L× W× H) 含挂耳
工作温度	-40~85℃
储运温度	-40~85℃
工作相对湿度	20%~90%无凝露
储运相对湿度	15%~95%无凝露

3. 产品尺寸



4 VB303-1110 产品-1 网 1 串 1 无线

1. 产品外形



2. 硬件规格

CPU	ARM926EJ, 主频为 300MHz
存储	板载为 128MByte SLC Flash
Cat1 4G 无线	内部集成 4G 模块
SMA 天线接口	标准 SMA 母头接口
SIM 卡接口	支持 SIM 卡类型为: 标准 SIM 卡 12mm*15mm (Micro SIM 卡 小卡)
网口	1 个 100M/10M 以太网接口 支持 AUTO MDI/MDIX 双级防雷防护
RS485 接口	1 个全隔离 RS485/RS232 接口 (支持收发指示灯) RS485 采用三级防护
蜂鸣器	板载 1 个蜂鸣器 可用于警报或编程发出提示音
指示灯	1 个电源指示灯 1 个系统指示灯 COM 收发指示灯
FUN 按键	可编程按键 默认用于更新文件系统与恢复出厂默认 IP
功耗	整机最大平均功耗≤3W
整机重量	290g
尺寸	98.5mm× 96mm× 27mm (L× W× H) 含挂耳
工作温度和湿度	-40~85℃ 20%~90%无凝露
储运温度和湿度	-40~85℃ 15%~95%无凝露

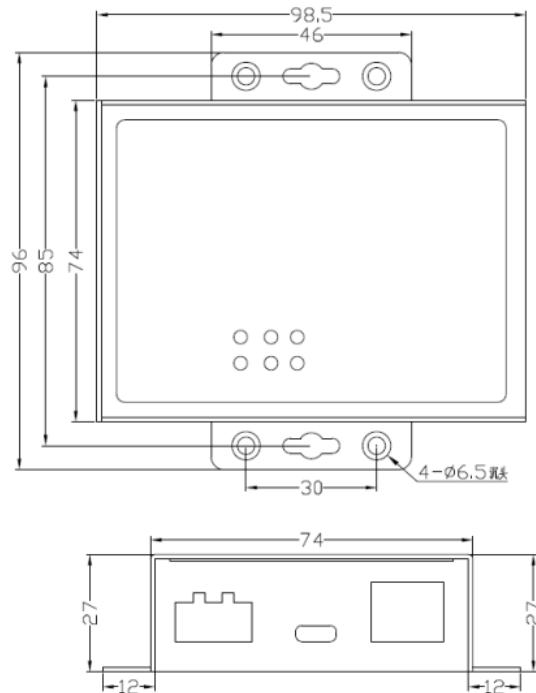
SIM 卡安装如下图所示:



WAN (4G) 连接指示:

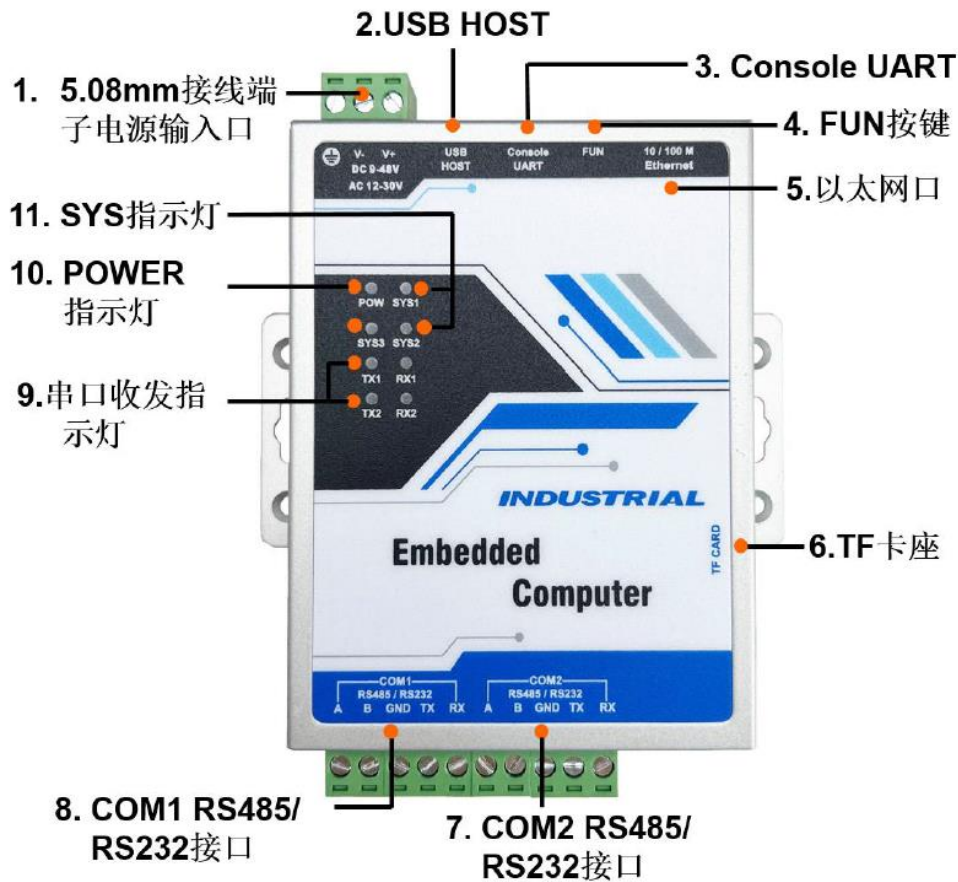
WAN 指示灯工作状态	所指示的网络状态
慢闪 (200mS亮/1800mS灭)	找网络状态
慢闪 (1800mS亮/200mS灭)	待机状态
快闪 (125mS亮/125mS灭)	数据传输模式
亮	通话中

3. 产品尺寸



5 VB303-1200 产品-1 网 2 串

1. 产品外形

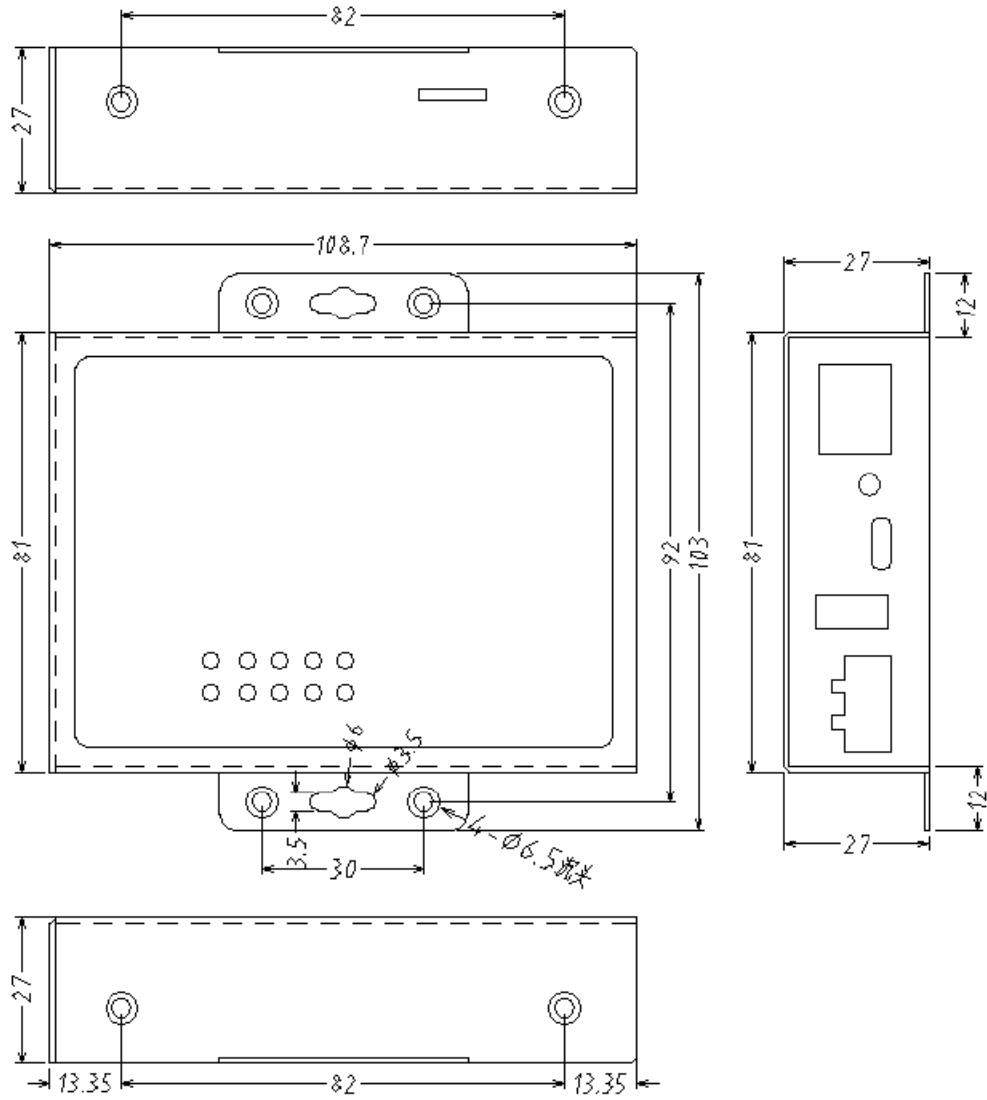


2. 硬件规格

CPU	ARM926EJ, 主频为 300MHz
存储	板载为 128MByte SLC Flash
网口	1 个 100M/10M 以太网接口 支持 AUTO MDI/MDIX 双级防雷防护
RS485 接口	2 个全隔离 RS485/RS232 接口（支持收发指示灯） RS485 采用三级防护
蜂鸣器	板载 1 个蜂鸣器 可用于警报或编程发出提示音
指示灯	1 个电源指示灯 1 个系统指示灯 COM 收发指示灯
FUN 按键	可编程按键 默认用于更新文件系统与恢复出厂默认 IP
功耗	整机最大平均功耗≤3W
整机重量	320g
尺寸	108mm×81mm×27mm(L×W×H) 不含挂耳
工作温度	-40~85℃
储运温度	-40~85℃

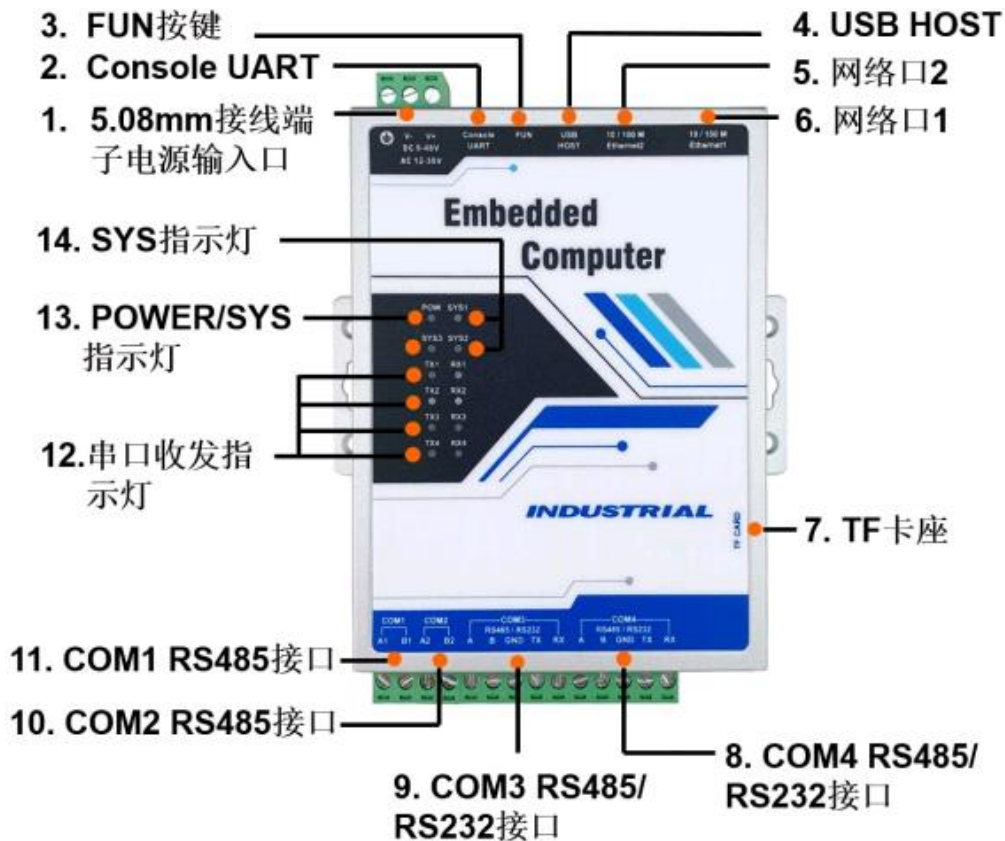
工作相对湿度	20%~90%无凝露
储运相对湿度	15%~95%无凝露

3. 产品尺寸



6 VB303-2400 产品-2 网 4 串

1. 产品外形

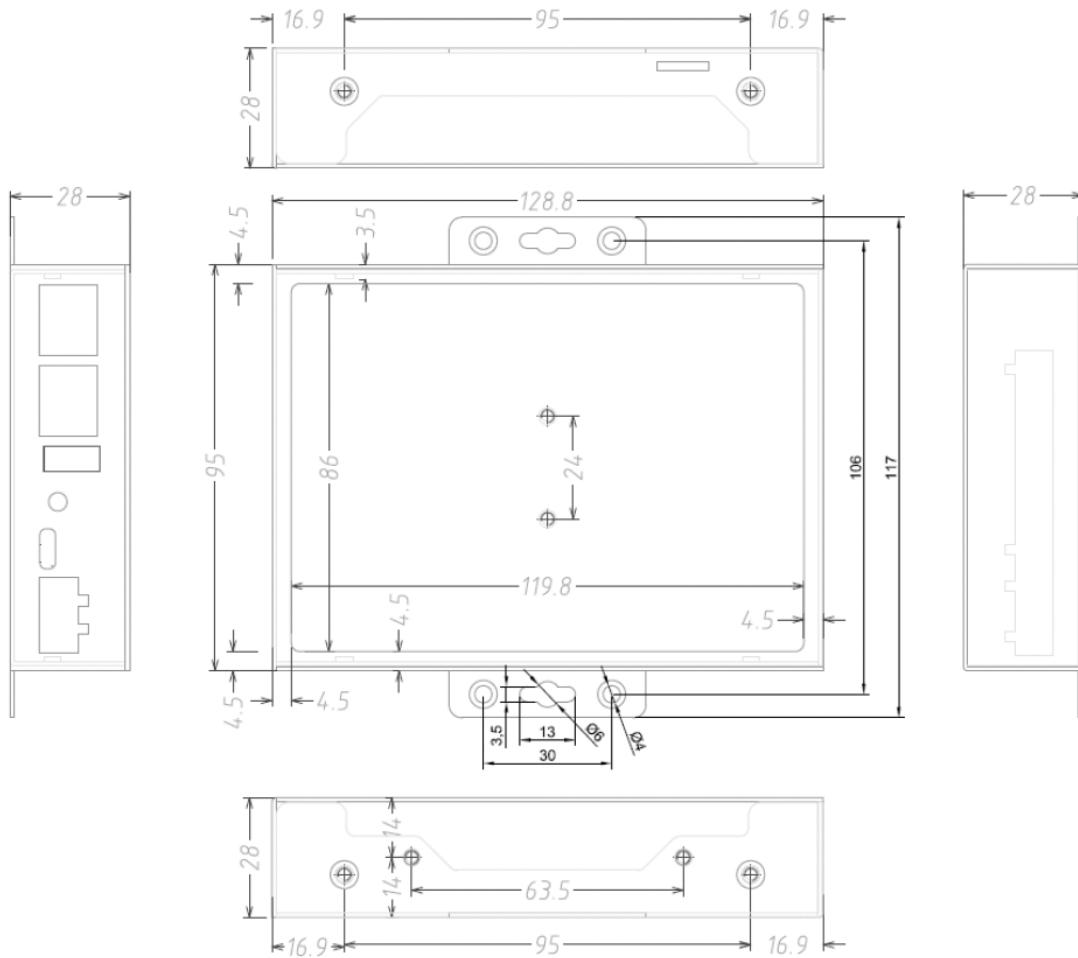


2. 硬件规格

CPU	多核 CPU
存储	MLC eMMC 板载为 8GByte eMMC
网口	2 个 100M/10M 以太网接口 支持 AUTO MDI/MDIX 双级防雷防护
RS485 接口	4 个全隔离 RS485 接口（支持收发指示灯） RS485 采用三级防护
蜂鸣器	板载 1 个蜂鸣器 可用于警报或编程发出提示音
指示灯	1 个电源指示灯 1 个系统指示灯 COM 收发指示灯
FUN 按键	可编程按键 默认用于更新文件系统与恢复出厂默认 IP
功耗	整机最大平均功耗≤5W
整机重量	460g
尺寸	128.8mm×117mm×28mm (L×W×H) 含挂耳
工作温度	-40~85℃
储运温度	-40~85℃

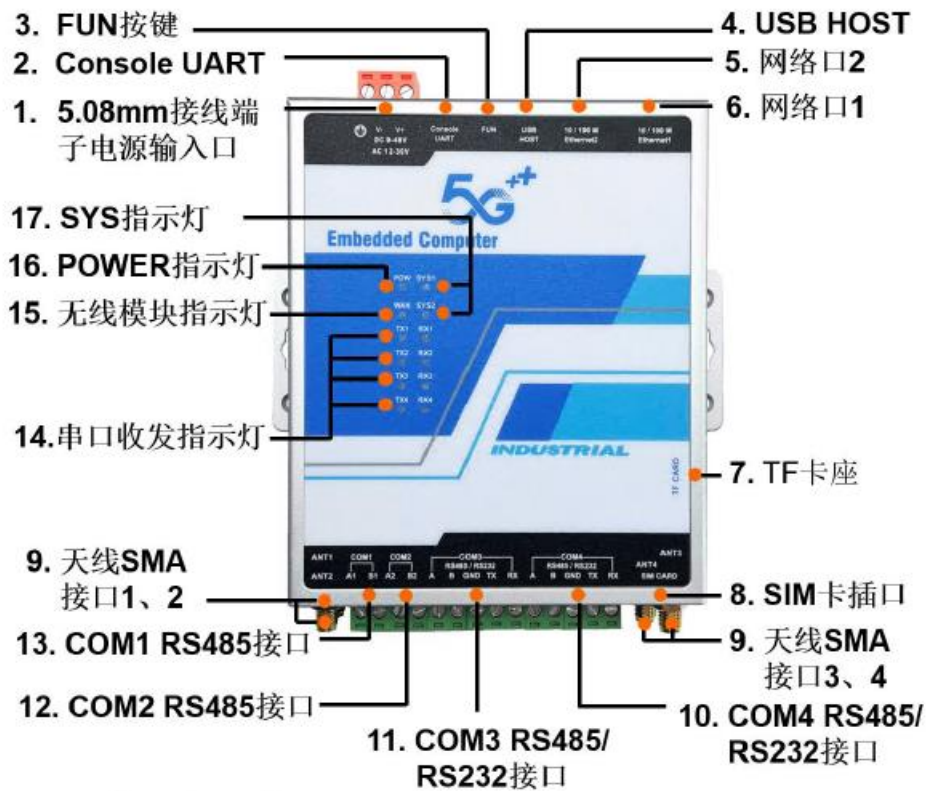
工作相对湿度	20%~90%无凝露
储运相对湿度	15%~95%无凝露

3. 产品尺寸



7 VB303-2410 (4G) VB302-2450 (5G) VB302-2451 (5G+WIFI)

1. 产品外形

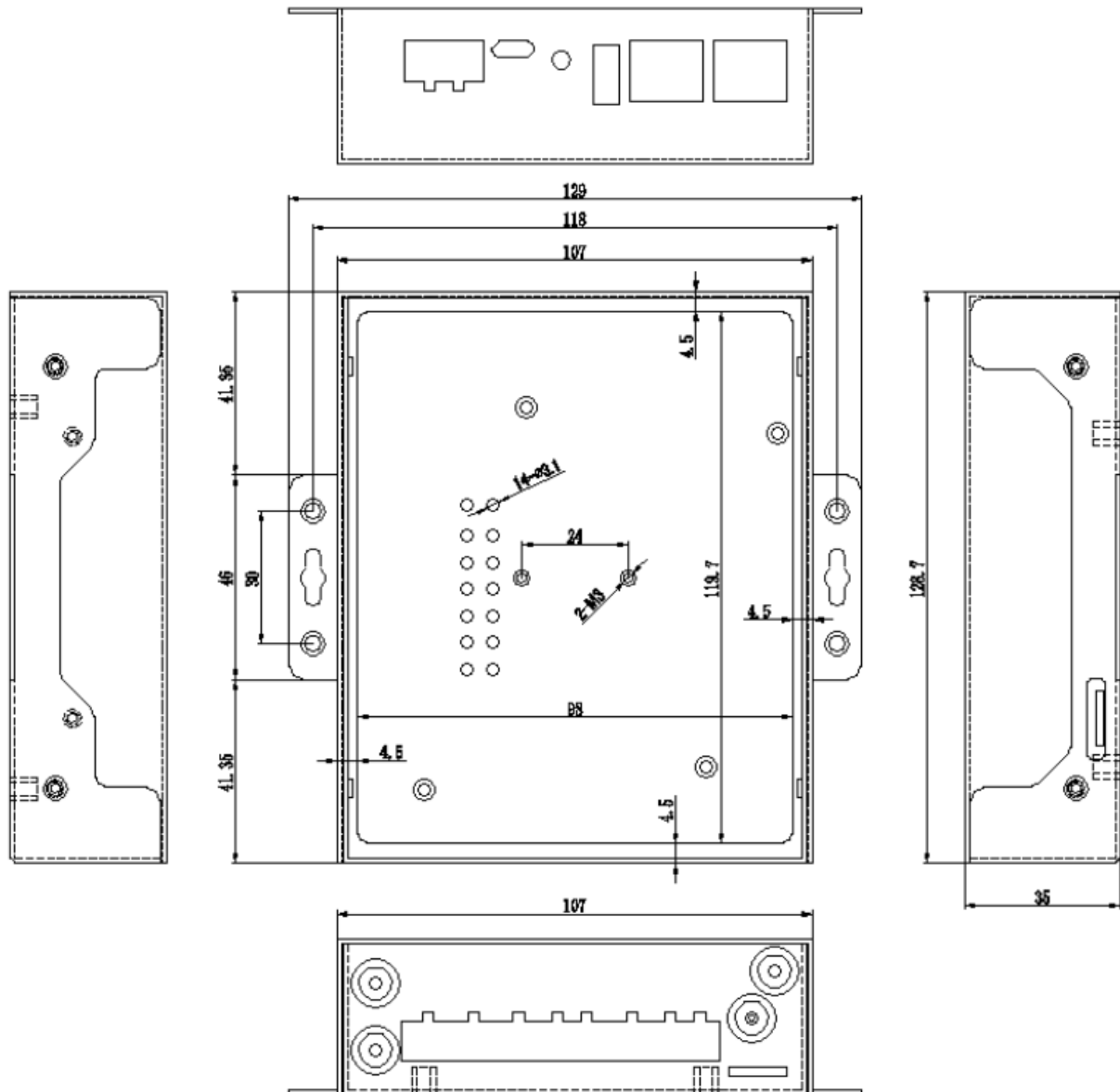


2. 硬件规格

CPU	多核 CPU
存储	MLC eMMC 板载为 8GByte eMMC
网口	2 个 100M/10M 以太网接口 支持 AUTO MDI/MDIX 双级防雷防护
5G MINO	NR 下行 4 × 4: n1/n41/n77/n78/n79 下行 2 × 2: n28 上行 2 × 2: n41/n77/n78/n79 LTE 下行 2 × 2: B1/B3/B5/B8/B34/B38/B39/B40/B41
RS485 接口	4 个全隔离 RS485 接口（支持收发指示灯） RS485 采用三级防护
蜂鸣器	板载 1 个蜂鸣器 可用于警报或编程发出提示音
指示灯	1 个电源指示灯 1 个系统指示灯 COM 收发指示灯
FUN 按键	可编程按键 默认用于更新文件系统与恢复出厂默认 IP
功耗	整机最大平均功耗 ≤ 5W
整机重量	460g
尺寸	128.8mm × 117mm × 28mm (L × W × H) 含挂耳
工作温度	-40 ~ 85°C

储运温度	-40~85℃
工作相对湿度	20%~90%无凝露
储运相对湿度	15%~95%无凝露

3. 产品尺寸



8 卡扣安装

如果需要把网关安装在导轨上，可以在网关的背部增加一个导轨卡扣。



上海仰科信息科技有限公司

电话：021-58207907

邮件：support@onker.cn

网址：<http://www.onker.cn>

